

NOWOŚĆ

Seria
VUT 160 PB EC
VUT 350 PB EC



Centrala wentylacyjna nawiewno-wywiewna o wydajności do **410 m³/h** z wymiennikiem przeciwprądowym. Sprawność odzysku ciepła do **94%**.

■ Zastosowanie

Centrala wentylacyjna z odzyskiem ciepła to nowoczesne urządzenie wentylacyjne zapewniające mechaniczną wymianę powietrza w pomieszczeniach z jego jednoczesnym filtrowaniem.

Konstrukcja wymiennika płytowego umożliwia pozyskanie energii cieplnej z powietrza wywiewnego do ogrzania powietrza nawiewanego z zewnątrz. Centrale są przeznaczone do energooszczędnej wentylacji domów i mieszkań oraz montażu z przewodami wentylacyjnymi o średnicy 125 i 160 mm.

■ Obudowa

Obudowa centrali jest wykonana ze stali ocynkowanej z wewnętrzną izolacją termiczną oraz akustyczną z wełny mineralnej o grubości 40 mm.

■ Filtry

Centrala jest wyposażona w filtry klasy F7 do oczyszczania powietrza nawiewanego. Do oczyszczania wywiewanego powietrza zastosowano filtr G4.

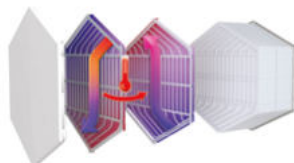


■ Wentylatory

W centralach zastosowano wentylatory z silnikami komutowanymi elektronicznie typu EC z zewnętrznym wirnikiem i łopatkami zagiętymi do tyłu. Tego typu silniki są obecnie najbardziej innowacyjnym rozwiązaniem w dziedzinie oszczędzania energii elektrycznej. Zintegrowany system elektroniki w silnikach EC umożliwia płynną regulację w pełnym zakresie prędkości obrotowej wentylatora przy zachowaniu wysokiej sprawności. Silniki komutowane elektronicznie osiągają sprawność do 90%. Zastosowanie silników EC pozwoliło zmniejszyć zużycie energii elektrycznej od 1,5 do 3 razy, przy zachowaniu wysokiej sprawności oraz niskiego poziomu hałasu.

■ Wymiennik ciepła

Centrale są wyposażone w przeciwprądowy wymiennik ciepła z wykonany z polistyrenu. W okresie zimowym ciepło z powietrza wywiewanego jest przekazywane do ogrzania powietrza nawiewanego. Proces rekuperacji ogranicza straty ciepłe poprzez wentylację, umożliwiając wymianę powietrza w kontrolowany sposób. Centrala jest wyposażona w tacę ociekową, umożliwiającą gromadzenie i odprowadzenie skroplin.



■ By-pass

Centrale są wyposażone w by-pass do naturalnego chłodzenia w okresie letnim (nawiewanie świeżego powietrza z pominięciem procesu wymiany ciepła).

■ Sterowanie

Centrale **VUT PB EC A21** są wyposażone we wbudowany system sterowania. Automatyka A21 umożliwia integrację centrali wentylacyjnej z systemem Inteligentny dom lub BMS (Building Management Systems). Panel zdalnego sterowania nie wchodzi w skład zestawu standardowego (do nabycia osobno). Aplikacja VENTS AHU umożliwia sterowanie centralą poprzez WiFi za pomocą smartfona, tabletu oraz innych urządzeń mobilnych.



Google play



Download on the App Store



■ Ochrona przed zamarzaniem

W centralach **VUT PB EC** ochrona przed zamarzaniem odbywa się przy pomocy cyklicznych wyłączeń wentylatora nawiewnego, w tym czasie ciepłe wywiewne powietrze ogrzewa rekuperator. Potem następuje włączenie wentylatora nawiewu i centrala wraca do normalnego trybu pracy. W celu lepszej ochrony przed obmarzaniem do central **VUT PB EC** mogą być dodatkowo zainstalowane nagrzewnice do podgrzewania wstępnego.

■ Montaż

Centrale są przeznaczone do montażu na ścianie lub suficie w pozycji zabezpieczającej gromadzenie i odprowadzenie skroplin do tacy ociekowej. Dostęp dla obsługi serwisowej i wymiany filtrów znajduje się od strony panelu dolnego.

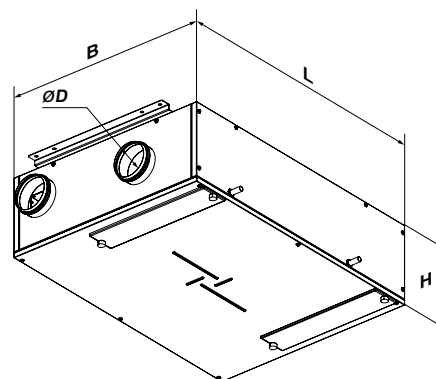
Seria	Wydajność nominalna [m ³ /h]	Montaż	Typ silnika	Wersja automatyki
VUT: wymiennik z odzyskiem ciepła	160; 350	P: podwieszany	EC: elektronicznie komutowany silnik synchroniczny prądu stałego	A21

Sterowanie i automatyka

Funkcje	A21
Sterowanie za pomocą aplikacji mobilnej przez WiFi	
Sterowanie za pomocą przewodowego panelu LCD zdalnego sterowania	A25 (opcja) 
Sterowanie za pomocą przewodowego panelu zdalnego sterowania	A22 (opcja) 
Sterowanie za pomocą bezprzewodowego panelu zdalnego sterowania	A22 WiFi (opcja) 
BMS	RS-485 Wi-Fi Ethernet MODBUS (RTU, TCP)
Vents Cloud Server	+
Ustawienie prędkości obrotowej	+
Kontrola zanieczyszczenia filtra	licznik motogodzin wg wskazań presostatu
Sygnalizacja awarii	+
Praca według harmonogramu tygodniowego	+
By-pass	automatyczny/ręczny
Zegar	+
Tryb Boost	+
Tryb kominek	+
Ochrona przeciwzamrozeniowa	cykliczne wyłączenia wentylatora nawiewu nagrzewnica wstępna (opcja) by-pass
Podłączenie nagrzewnicy wstępnej	opcja
Podłączenie nagrzewnicy wtórnej	opcja
Podłączenie chłodnicy	opcja
Minimalna temperatura nawiewanego powietrza	+
Wbudowany czujnik wilgotności	opcja
Czujnik CO ₂	opcja
Czujnik LZO	opcja
Czujnik sygnalizacji pożarowej	opcja

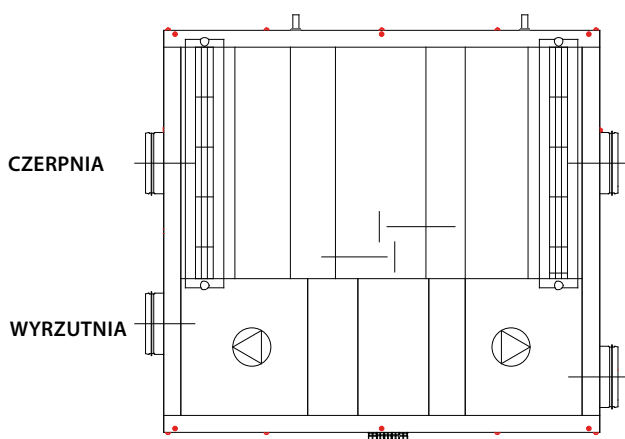
Wymiary

Model	Wymiary [mm]			
	ØD	B	H	L
VUT 160 PB EC	125	754	320	1004
VUT 350 PB EC	160	1044	320	1135

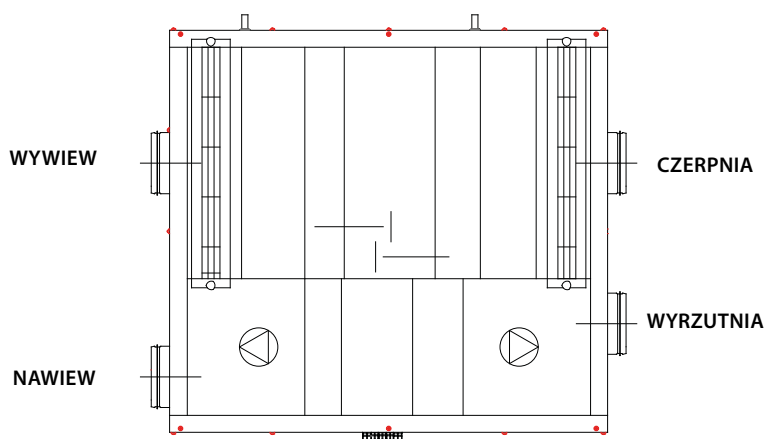


Schematy central

Widok z góry
(dostęp serwisowy od dołu centrali)



Prawa strona wykonania



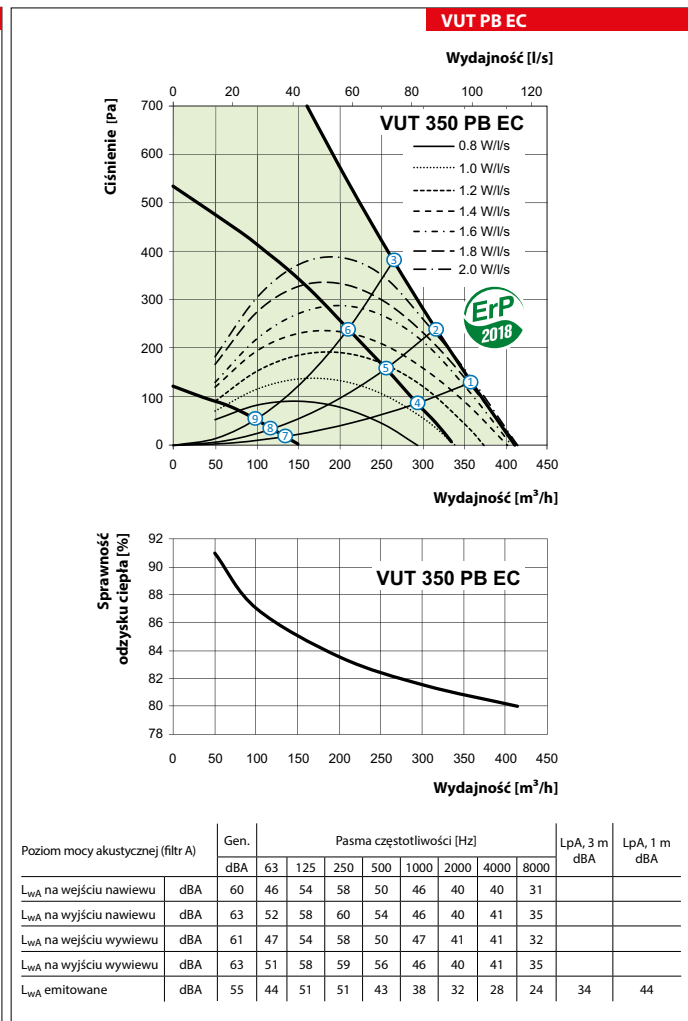
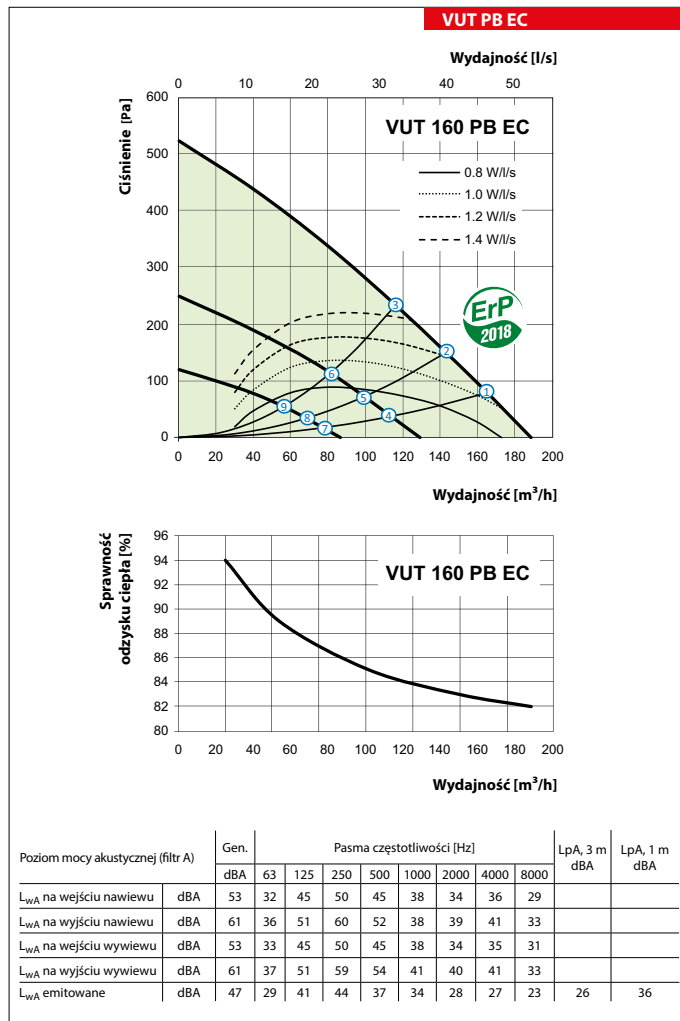
Lewa strona wykonania

Dane techniczne

	VUT 160 PB EC	VUT 350 PB EC
Napięcie zasilania [V/50 (60) Hz]	1~230	
Moc maksymalna centrali [W]	50	170
Maksymalne natężenie prądu [A]	0,4	1,3
Maksymalny przepływ powietrza [m ³ /h]	190	410
Prędkość obrotowa [min ⁻¹]	3770	3200
Poziom ciśnienia akustycznego [dB(A)/3 m]	26	34
Temperatura transportowanego powietrza [°C]	od -25 do +40	
Materiał obudowy	stal ocynkowana	
Izolacja	40 mm, wełna mineralna	
Filtr wyciągowy	G4	
Filtr nawiewny	F7	
Średnica króćców przyłączeniowych [mm]	125	160
Waga [kg]	48	70
Sprawność odzysku ciepła [%]	od 82 do 94	od 80 do 91
Typ wymiennika ciepła	przeciuprądowy	
Materiał rekuperatora	aluminium	
Klasa energetyczna	A+	A

VUT
PB ECCENTRALE NAWIEWNO-WYWIEWNE
Z ODZYSKIEM CIEPŁA

Urządzenia dedykowane do systemu wentylacyjnego RVU zgodnie z wymogami Ekoprojektu.



CENTRALE NAWIEWNO-WYWIEWNE Z ODZYSKIEM CIEPŁA

Punkt	Moc centrali [W]		Poziom ciśnienia akustycznego 3m (1m) [dB(A)]	
	VUT 160 PB EC	VUT 350 PB EC	VUT 160 PB EC	VUT 350 PB EC
1	49	169	26 (36)	34 (44)
2	49	169	26 (36)	34 (44)
3	48	169	25 (35)	33 (43)
4	21	87	22 (32)	28 (38)
5	21	86	22 (32)	28 (38)
6	20	84	21 (31)	27 (37)
7	8	20	19 (29)	22 (32)
8	8	19	18 (28)	22 (32)
9	8	19	18 (28)	21 (31)

Akcesoria

Typ	Filtr panelowy G4	Filtr panelowy F7	Antysmogowy moduł filtracyjny	Panel sterowania z wyświetlaczem LCD	Panel sterowania	Panel sterowania z Wi-Fi	Czujnik LZO (0-10 V)	Czujnik CO ₂ ze wskaźnikami LED (0-10 V)	Czujnik wilgotności (0-10 V)
VUT 160 PB EC A21	SF 403x253x48 G4	SF 403x253x48 F7	FB K2	A25	A22	A22 WiFi	DPWQ 30600	CO2-1	DPWC 11200
VUT 350 PB EC A21	SF 603x253x48 G4	SF 603x253x48 F7							

Typ	Czujnik wilgotności do montażu w centrali (0-10 V)	Nagrzewnica wstępna	Nagrzewnica wtórna	Kołnierz elastyczny	Tłumik	Zawór zwrotny grawitacyjny	Przepustnica powietrza	Siłownik elektryczny	Syfon
VUT 160 PB EC A21	HV2	NKP 125	NKD125	VVG 125	SR 125	KOM 125	KRV 125	TF230	SG-32
VUT 350 PB EC A21		NKP 160	NKD 160	VVG 160	SR 160	KOM 160	KRV 160		

